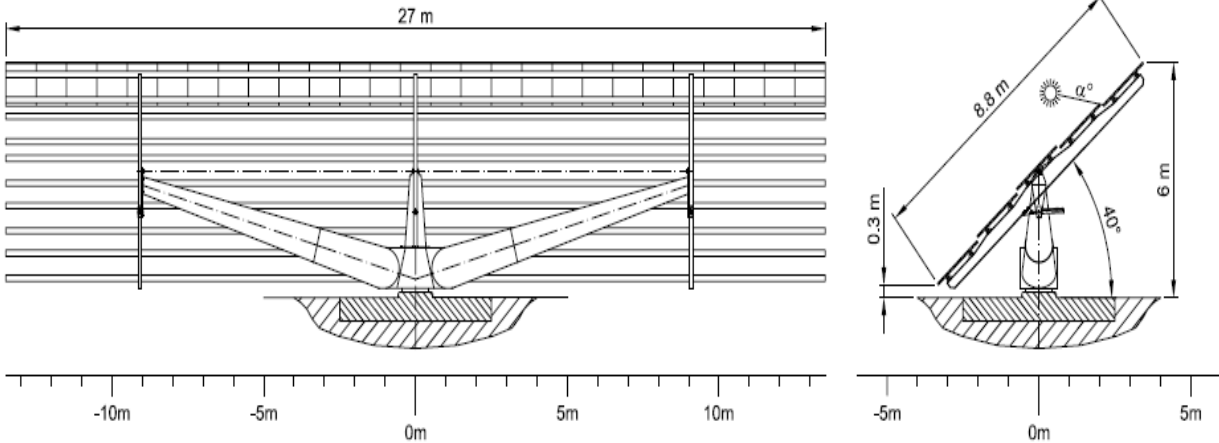


**Seguidor solar 2 ejes de 229 m²
Modelo 5F - 27 M**



UNA GAMA DE VENTAJAS COMPETITIVAS

Nuestro objetivo es garantizarle la mayor libertad y flexibilidad al diseñar su proyecto solar, incrementando su producción con la mayor rapidez y sencillez tecnológica.

Ventajas estructurales	Otras ventajas
<ul style="list-style-type: none"> - Seguidor de baja altura y mínimo impacto visual - Disminución del número de seguidores para la misma potencia. - Optimización del espacio ocupado al aumentar la densidad de potencia del parque. - Ahorro en infraestructuras: zapatas, cableados, zanjas... - Mayor fiabilidad y robustez del sistema de control con relación a otras alternativas de menor tamaño. - Rapidez de montaje y puesta a punto al reducir el número de máquinas instaladas. - Disminución importante del valor total del mantenimiento en la vida útil del parque en comparación a soluciones basadas en máquinas de menor tamaño. 	<ul style="list-style-type: none"> - Sistema de seguimiento astronómico para una mayor precisión de enfoque. - Mínimo consumo por máquina - Seguimiento independiente y no sujeto a fluctuaciones de la red : autonomía de dos días asegurada por carga de una batería, en el interior del seguidor.. - Sistema de orientación mediante disco y pinza de freno tractora. - Disponible monitorización del seguimiento. - Instalación de <u>1 MW EN 3,9 ha.</u> (con paneles 230 watt)
<p>Ventajas de diseño</p>	
<p>Disposición de filas de paneles a diferentes niveles y a dos vertientes:</p> <ul style="list-style-type: none"> - Mejor ventilación de los paneles, lo que aumenta su eficiencia y vida útil. - Posibilidad de adaptar cualquier panel: diseño estándar para panel de longitud máxima de hasta 1700mm. Otras medidas, consultar ADES. - Perfecta estabilidad del conjunto y mejorado coeficiente de resistencia al viento de la máquina, por el diseño escalonado de la parrilla. <p>Brazos autoventilados:</p> <ul style="list-style-type: none"> - Elementos con entrada de aire que permiten disipar el calor generado por los componentes de la máquina. 	
<p align="center">EFFECTO DEL SEGUIDOR EN LA EFICIENCIA DEL INVERSOR</p> <p>El seguidor afecta positivamente a la ganancia total del conjunto, haciendo trabajar al inversor durante un mayor tiempo posible con mejor rendimiento.</p>	
<p align="center">Garantía estructural de 10 años . Garantía componentes y mano de obra de 2 años con posibilidad de extensión a 5 ó 10 años (mantenimiento preventivo y correctivo realizado por técnicos de ADES).</p> <p align="center">También ofrecemos la formación de su responsable de obra en el mantenimiento de las máquinas. Contacte con nosotros.</p>	

Características físicas	
Configuración (filas - longitud)	5 filas – 27 m
Área (variable en función del panel)	Hasta 229 m ²
Ángulo de inclinación regulable	Hasta 40°
Barrido azimutal	250°
Tipo de seguimiento	Azimutal. Automatizado. Precisión ± 3°.
	Inclinación segundo eje. Automatizado. Cilindros hidráulicos comandados por centralita.
Consumo energético anual	aprox 160 Kwh./año.

Características mecánicas	
Resistencia al viento	Estructura calculada para resistir 160 km./h en posición de seguridad.
Peso de la estructura sin paneles	6100 kg.
Sistema de tracción	Pinza tractora hidráulica
Dimensión de cimentación .Terreno $\sigma=1\text{kg/cm}^2$	18,9 m ³

Seguridades del sistema: nuestra obligación primaria					
<p>Garantizado deslizamiento sin rotura ante vientos fuertes. Reducción de los esfuerzos estructurales y de las tensiones de la máquina en caso de viento.</p>					
Ráfagas de viento	La instalación cuenta con anemómetros, incluidos en nuestros suministros.				
	<table border="1"> <tr> <td rowspan="3">En posición horizontal</td> <td>Posicionamiento automático en bandera ante vientos superiores a 60 km./h.</td> </tr> <tr> <td>Posición de protección nocturna.</td> </tr> <tr> <td>Disuasión frente al robo.</td> </tr> </table>	En posición horizontal	Posicionamiento automático en bandera ante vientos superiores a 60 km./h.	Posición de protección nocturna.	Disuasión frente al robo.
	En posición horizontal		Posicionamiento automático en bandera ante vientos superiores a 60 km./h.		
			Posición de protección nocturna.		
Disuasión frente al robo.					
<p>En las peores condiciones (viento a sotavento) y con fallos de las seguridades del parque, la estructura metálica soporta hasta 108 km./h (norma NBE –AE-88).</p>					

Los seguidores ADES tienen el marcado CE y se hallan en conformidad con las siguientes directivas Europeas: Directiva de construcción de máquinas 98/37 CE · Normativa 73/23 CE de Baja Tensión · Compatibilidad Electromagnética según 89/333 CEE. – Cargas de viento según NBE-AE-88 - Estructura metálica según Normativa NBE-EA95

Proyección plantas solares: máximo asesoramiento a su disposición	
<p>Al proyectar su instalación, además de contar con la planificación logística de ADES para las entregas de los seguidores, podrá disponer también del asesoramiento de nuestra oficina técnica.</p> <p>Le indicamos a continuación cuáles son las distancias idóneas para evitar una pérdida importante de ganancia a causa de las sombras arrojadas o por una utilización inadecuada del terreno. Estas indicaciones son orientativas, ya que la proyección debe adaptarse según su terreno y su implantación.</p> <p>No dude en presentarnos sus planos de terreno para que podamos asesorarle en la preparación de su planta.</p>	
<p>Le recomendamos un campo de implantación rectangular guardando estas distancias:</p> <p>Norte - Sur = 35 m</p> <p>Este - Oeste = 35 m</p> <p>En terreno plano y latitud 40°, se garantiza ausencia de sombras para altura solar > 20°</p>	